

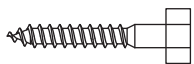
CZ Instalační návod pro Solight 1MK01

1. Technické parametry

Max VESA: 100 × 100; Náklon: -20° až + 20°.

2. Seznam dílů

Zkontrolujte, zda jsou v balení přiloženy všechny níže uvedené součástky. Pokud některá chybí nebo je poškozená, kontaktujte svého prodejce.



(A) M6x60
Samořezný šroub (2)



(B) 8x40
Plastová hmoždinka (2)



(C) M6×15
Podložka (1)



(D) 5mm
Plastová podložka (4)



(E) M6x14 šroub (4)

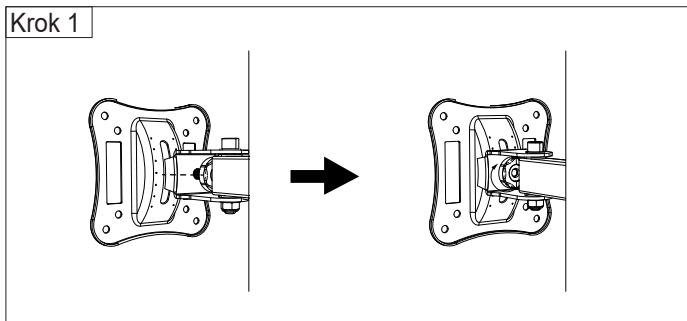


(F) M8x20 šroub (4)

3. Montáž

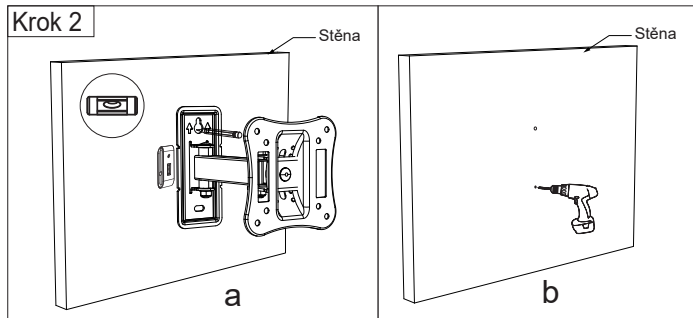
Poznámka: Tento návod si pečlivě prostudujte před započatím montáže.

Krok 1



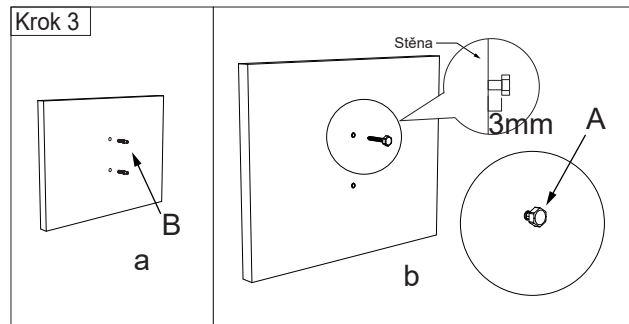
Krok 1:
Přimontujte TV desku k držáku.

Krok 2



Krok 2:
a) Použijte nástěnnou desku jako předlohu pro vyznačení otvorů
b) Vyvrtejte otvory o průměru 8mm a hloubce 60mm.

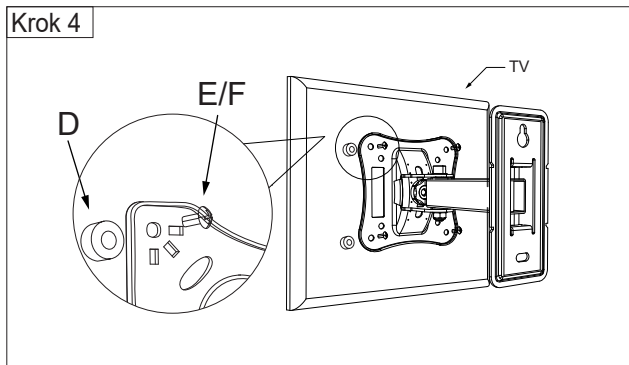
Krok 3



Krok 3:

- Umístěte do otvorů plastové hmoždinky
- Našroubujte samořezný šroub do horní plastové hmoždinky, avšak nedotahujte. Ponechte cca. 3mm od zdi.

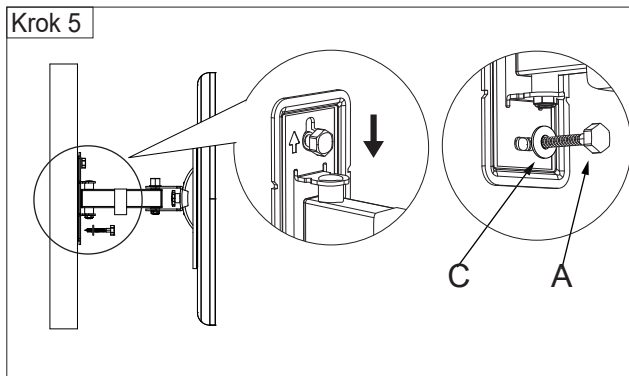
Krok 4



Krok 4

Namontujte monitor/TV na TV desku. Použijte k tomu vybrané šroubky z přiloženého sáčku.

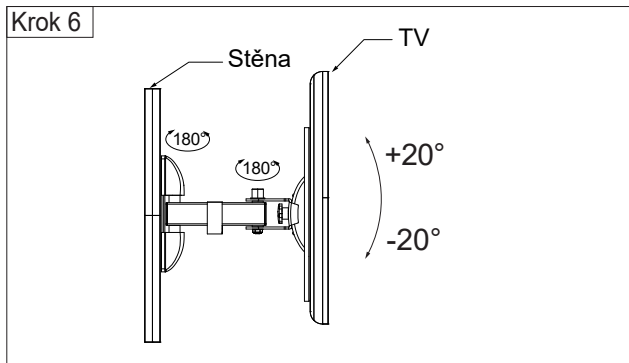
Krok 5



Krok 5

Namontujte nástěnnou desku. Pověste desku na samořezný šroub a posuňte desku směrem dolů. Poté přišroubujte druhý šroub a oba dotáhněte.

Krok 6



Krok 6

Nasaďte plastové krytky na nástěnnou desku.
Pro nastavení pozorovacího úhlu povolte šroub, nastavte úhel a opět dotáhněte.